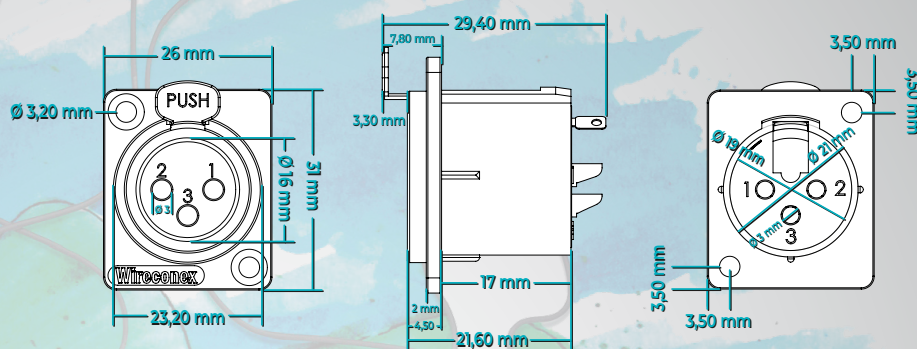


## CONECTOR DE ÁUDIO XLR WC 1023



PARÂMETRO	ESPECIFICAÇÃO	UNIDADE
Corrente Elétrica Máxima	6	A
Tensão Elétrica Máxima	50	V
Comprimento	26,40	mm
Altura	31,00	mm
Largura	29,40	mm
Peso	0,0198	kg
Polos	3	

### CARACTERÍSTICAS

- Corrente máxima por polo 6A
- Tensão elétrica máxima 50VAC
- 3 Polos
- Conector de entrada indicado para áudio
- Extremamente robusto e confiável